


Chain stop - pantaloni

- Descrizione**
- 1 tasca posteriore con velcro;
 - 2 ampie tasche anteriori;
 - aperture posteriori con zip per l'areazione;
 - bottoni per le bretelle;
 - elastico in vita;
 - inserti in tessuto fluorescente;
 - parte posteriore vita rialzata;
 - pattina coprizip rinforzata con materiale protettivo;
 - tasca laterale con pattina chiusa con velcro;
 - tasca portametro

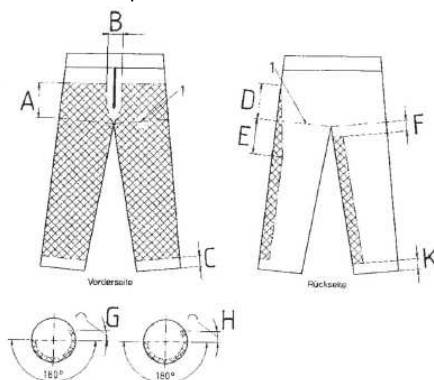
Manutenzione lavare il capo ad una temperatura di max 60 °C; non candeggiare; non ammessa asciugatura a mezzo di asciugabiancheria a tamburo rotativo; non si può lavare a secco; stiratura a bassa temperatura (max 110°C);



Cod.prod.	V491-0-08 verde/arancio
Normativa	<p>EN ISO 13688:2013</p>  <p>EN 381-5:1995 CLASS 1 - Design A</p>
Taglie	S-4XL (EU)

SPECIFICHE TECNICHE DI SICUREZZA

	metodo di prova	descrizione	risultato ottenuto	requisito minimo
Chain Stop	EN ISO 1833-1977, SECTION 10	Tessuto esterno Composizione delle fibre:	65% poliestere 35% cotone	
	EN ISO 12127	Peso per unità di area	260 g/m ²	
	EN ISO 1833-1977, SECTION 10	Materiale protettivo: Composizione delle fibre:	100%poliestere 10 strati	
	EN 381-5:1995 6.1 (EN 381-2)	Variazione dimensionale (dopo 5 cicli 60°C)	Lunghezza: -1.5% Larghezza: -1.0%	<6%
EN 381-5:1995 6.2 (EN 381-2)	Rivestimento protettivo	CONFORME MODELLO A	MODELLO A MODELLO B MODELLO C	

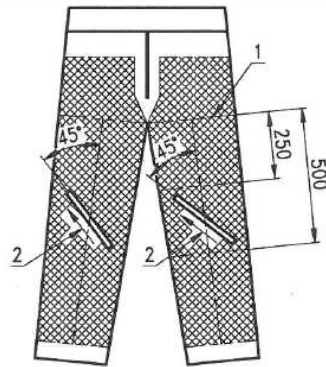


EN 381-5:1995
6.3
(EN 381-2)

Resistenza al taglio con sega a catena

CONFORME
CLASSE 1 20m/s

CLASSE 1: 20m/s
CLASSE 2: 24m/s
CLASSE 3: 28m/s



EN 381-5:1995
6.4
(EN 381-2)

Requisiti di fissaggio dell'imbottitura di protezione

394 N

>200N